

Цветная цилиндрическая HD-SDI видеокамера, разрешение 1080P(1920x1080), механический ИК фильтр День/Ночь.

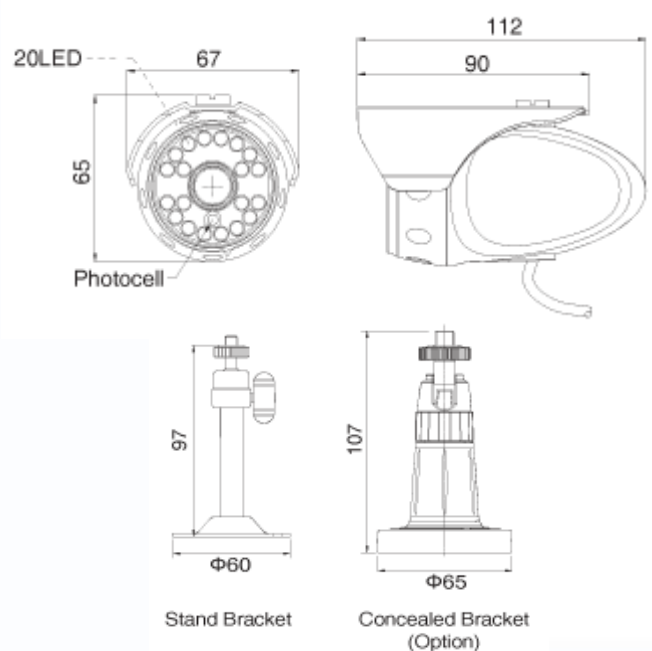
Цветная цилиндрическая HD видеокамера, Механический ИК фильтр День/Ночь, разрешение 1080P(1920x1080), 30к/с, мегапиксельный объектив board f=3.7 мм, 0 Лк, матрица 2.1 Mega Pixel, 1/2.8" Exmor SONY CMOS, 3DNR, DSS, BLC, AGC, Детектор движения, Маскирование, цифровой ZOOM, 12 В DC, 380 мА, 67(Ш) x 65(В) x 112(Г), -10°С+50°С, Интерфейс HD-SDI (BNC), Кронштейн в комплекте



Особенности

- Разрешение 1080p@30fps, 1080p@25fps, 720p@60fps, 720p@50fps
- Объектив 3,7 мм
- Цифровое увеличение 1x-20x
- Отличное соотношение цена/качество
- Дневной и ночной режимы работы
- Механический ИК фильтр День/Ночь
- Встроенный многозонный детектор движения
- ИК подсветка 10м
- Питание 12 В
- Класс защиты IP67
- Русскоязычное меню
- Кронштейн в комплекте
- (BNC) /Сервисный видео выход

Габариты



Технические характеристики

Параметры видео	
Матрица	2.1 Mega Pixel, 1/2.8" Exmor SONY CMOS
Чувствительность	0 Лк (ИК Вкл)
Затвор	Авто/Ручной 1/30(25),1/60(50),1/120(100),1/250,1/700, 1/1К,1/1.6К,1/2.5К,1/5К,1/7К,1/10К,1/30К
Объектив	f=3.7мм Мегапиксельный
Разрешение	1080p@30fps, 1080p@25fps, 720p@60fps, 720p@50fps
Эффективные пиксели	1984(Н) x 1105(В)
Сигнал/Шум	>50Дб
BLC	Выкл / BLC
Усиление	Выкл / 0~23 dB
3DNR	Выкл / Низкое / Среднее / Высокое
Баланс белого	Авто / Ручное / Определить
Цифровое увеличение	1x - 20x
DSS	Off, x2, x3, x4
Детектор движения	Вкл / Выкл
День/Ночь	Механический ИК фильтр День/Ночь (Авто / Цвет / ЧБ)
Ик подсветка	850nm до 10м
OSD	Управление джойстиком
Экранное меню	Есть, русский и английский язык
Эксплуатация	
Питание	12В DC ±10% 380мА
Класс защиты	IP 67
Габариты	67(Ш) x 65(В) x 112(Г)
вес	360гр
Рабочая температура	от -10 до +50°C
Относительная влажность	80% (без конденсата)